

# **Reunión de Trabajo**

## **SITUACIÓN PROGRAMÁTICA-PRESUPUESTAL PROYECTO**

### **BUEN JUEZ**

**2012**

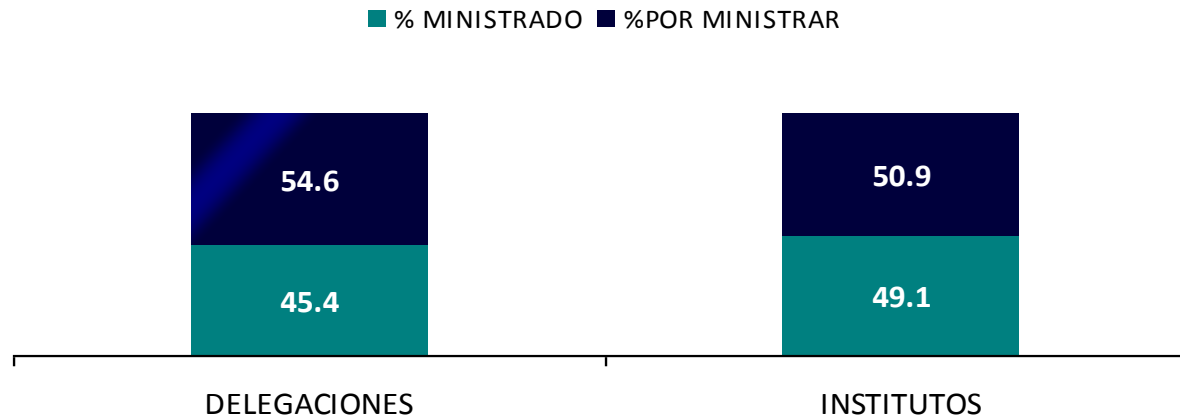
JUNIO, 2012

# SITUACIÓN PRESUPUESTAL

## PRESUPUESTO BUEN JUEZ VÍA RAMO XI, 2012

CONCEPTO	PPTO MODIFICADO ANUAL	MINISTRADO A JUN	% MINISTRADO	%POR MINISTRAR
DELEGACIONES	850,000.00	385,825.00	45.4	54.6
INSTITUTOS	3,877,247.00	1,905,391.00	49.1	50.9
<b>TOTAL</b>	<b>4,727,247.00</b>	<b>2,291,216.00</b>	<b>48.5</b>	<b>51.5</b>

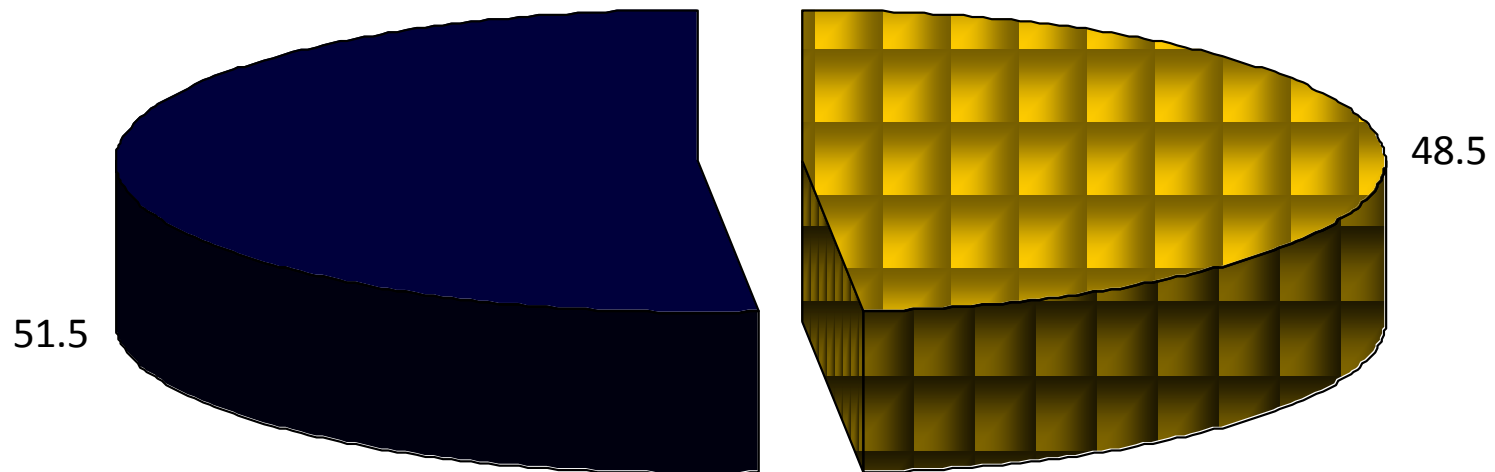
PPTO MODIFICADO VS PPTO MINISTRADO ANUAL  
AL MES DE JUNIO



CONCEPTO	PPTO MODIFICADO	MINISTRADO A JUNIO	% MINISTRADO	%POR MINISTRAR
BUEN JUEZ	4,727,247.00	2,291,216.00	48.5	51.5

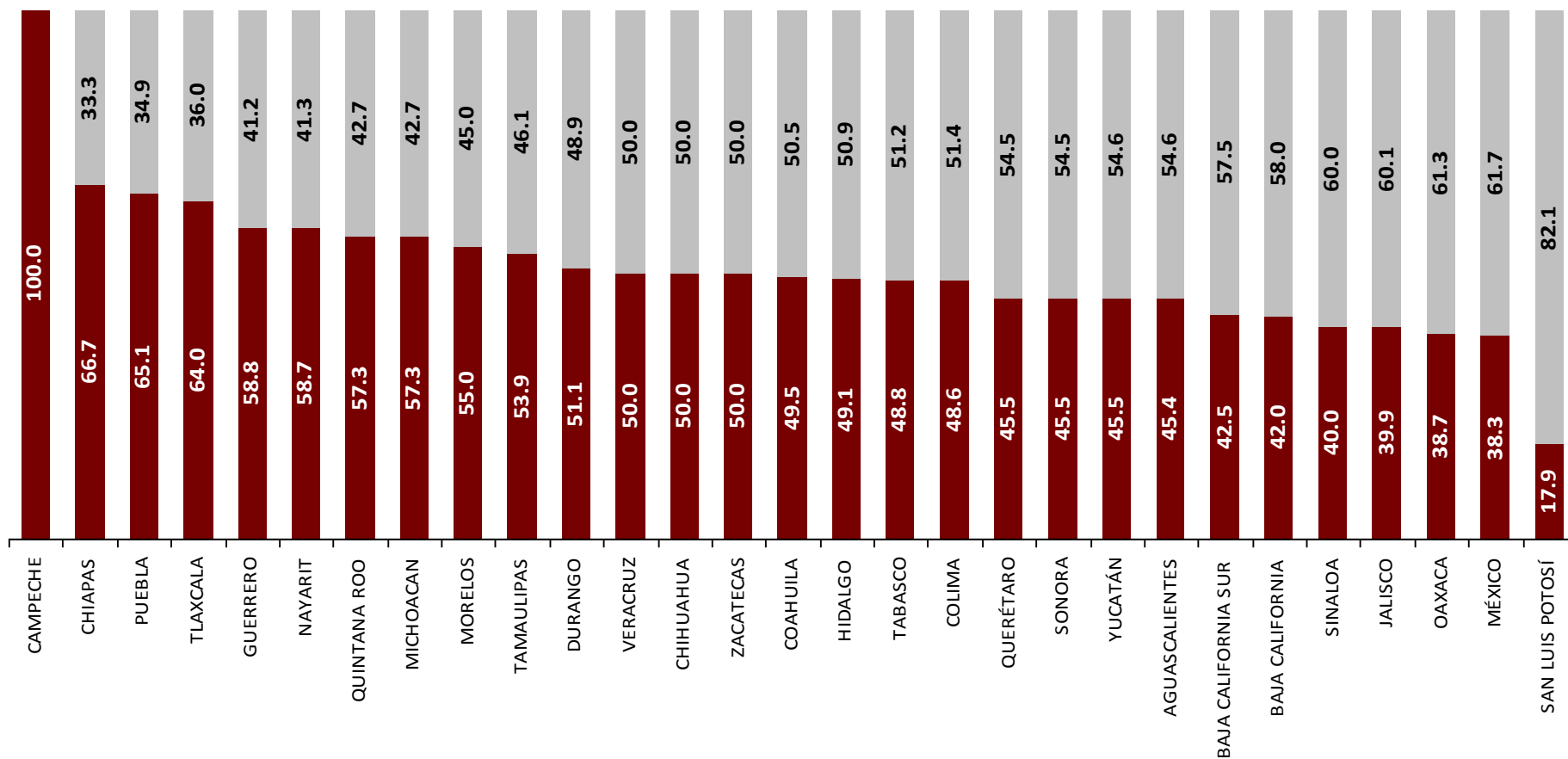
PPTO MODIFICADO VS MINISTRADO ANUAL  
AL MES DE JUNIO

■ % MINISTRADO    ■ %POR MINISTRAR



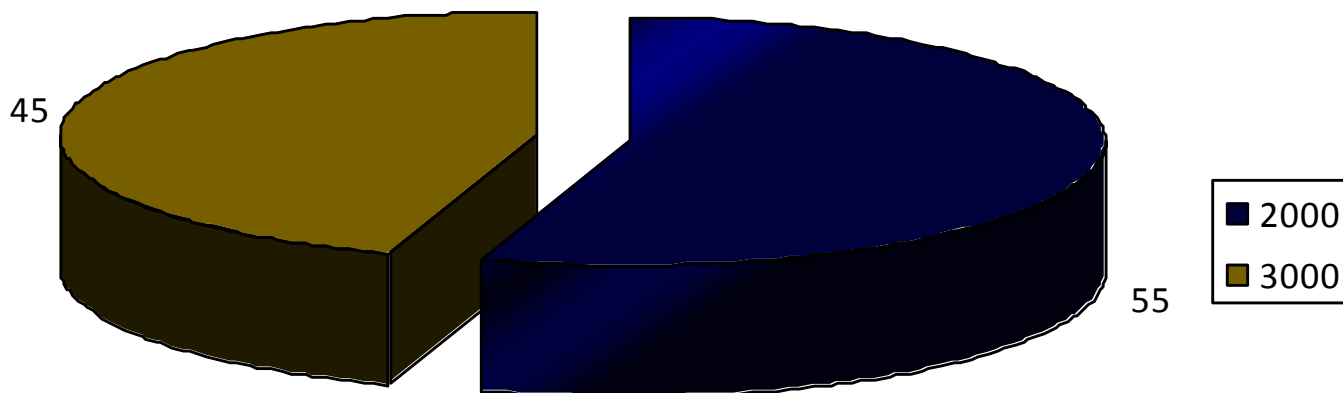
**PPTO MODIFICADO VS POR MINISTRAR ANUAL  
POR ENTIDAD AL MES DE JUNIO**

■ % AVANCE ■ POR MINISTRAR



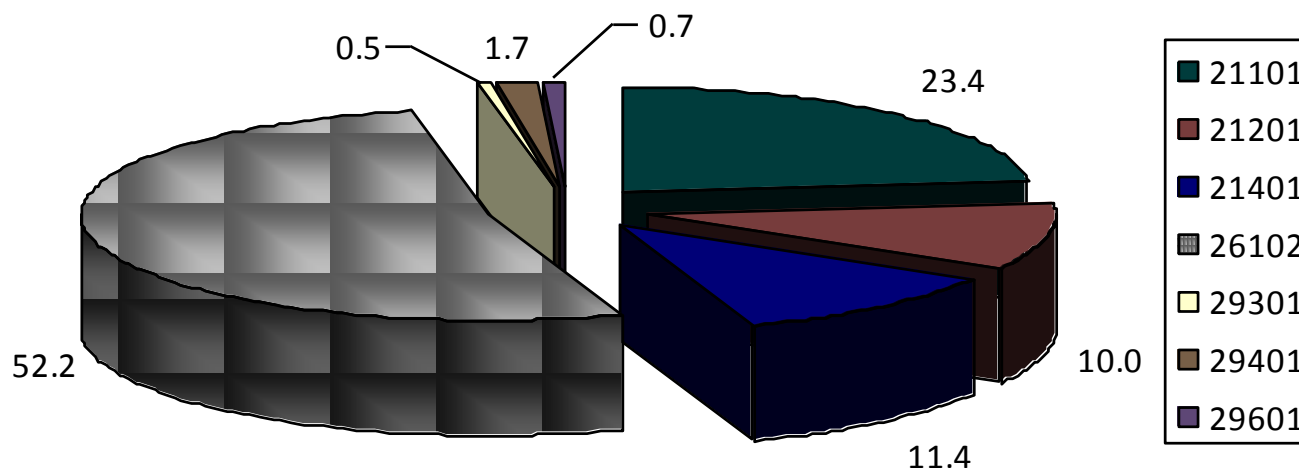
PARTIDA	DESCRIPCIÓN	% RESPECTO AL CAP.
2000	MATERIALES Y SUMINISTROS	55
3000	SERVICIOS GENERALES	45

**PORCENTAJE DE PPTO RESPECTO AL TOTAL  
A NIVEL NACIONAL**



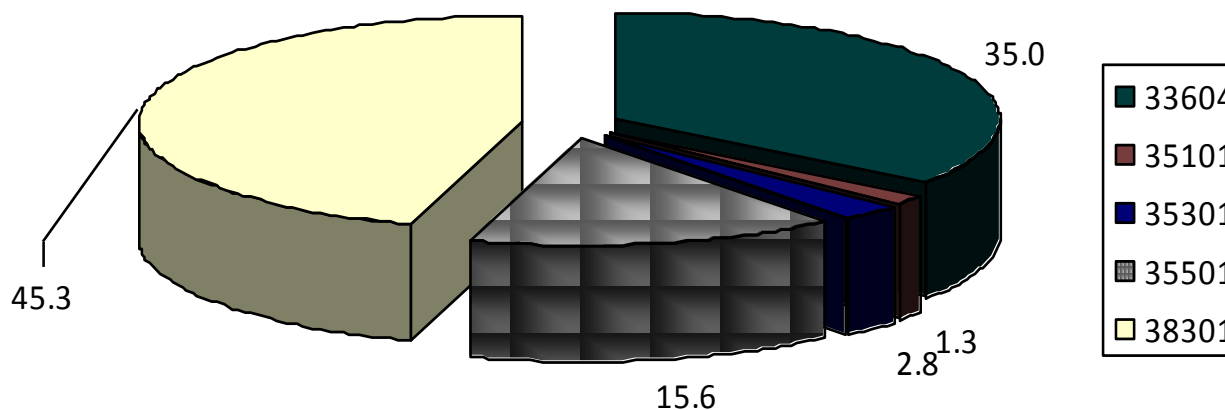
PARTIDA	DESCRIPCIÓN	% PPTO RESPECTO AL CAP.
21101	Materiales y útiles de oficina	23.4
21201	Materiales y útiles de imp.y reprod.	10.0
21401	Bienes informáticos	11.4
26102	Comb, lubricantes y aditivos	52.2
29301	Refac. y accesorios menores de mob.y equipo admon	0.5
29401	Refac. y accesorios para equip.de computo.	1.7
29601	Refac.y accesorios menores para equip. Transporte	0.7

**PORCENTAJE DE PPTO RESPECTO AL CAPÍTULO 2000  
A NIVEL NACIONAL**



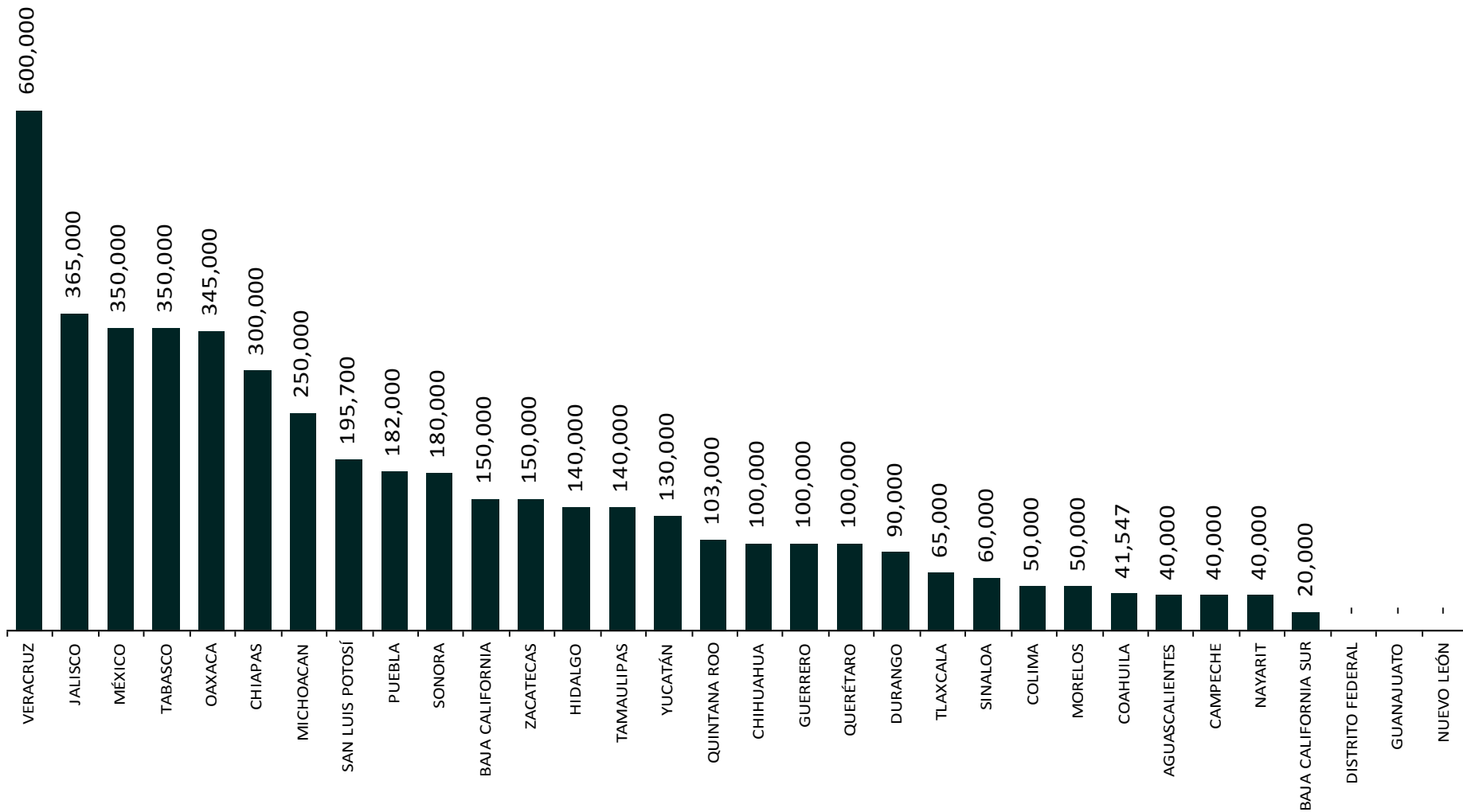
PARTIDA	DESCRIPCIÓN	% RESPECTO AL CAP.
33604	Imp.y elaboración de mat. Informativo	35.0
35101	Mant.y conserv.de inmuebles	1.3
35301	Mant.y conserv de bienes informáticos	2.8
35501	Mant.yconserv de veh. Terrestres etc.	15.6
38301	Congresos y convenciones.	45.3

**PORCENTAJE DE PPTO RESPECTO AL CAPÍTULO 3000  
A NIVEL NACIONAL**





**PPTO ORIGINAL RAMO XI  
POR ENTIDAD FEDERATIVA**



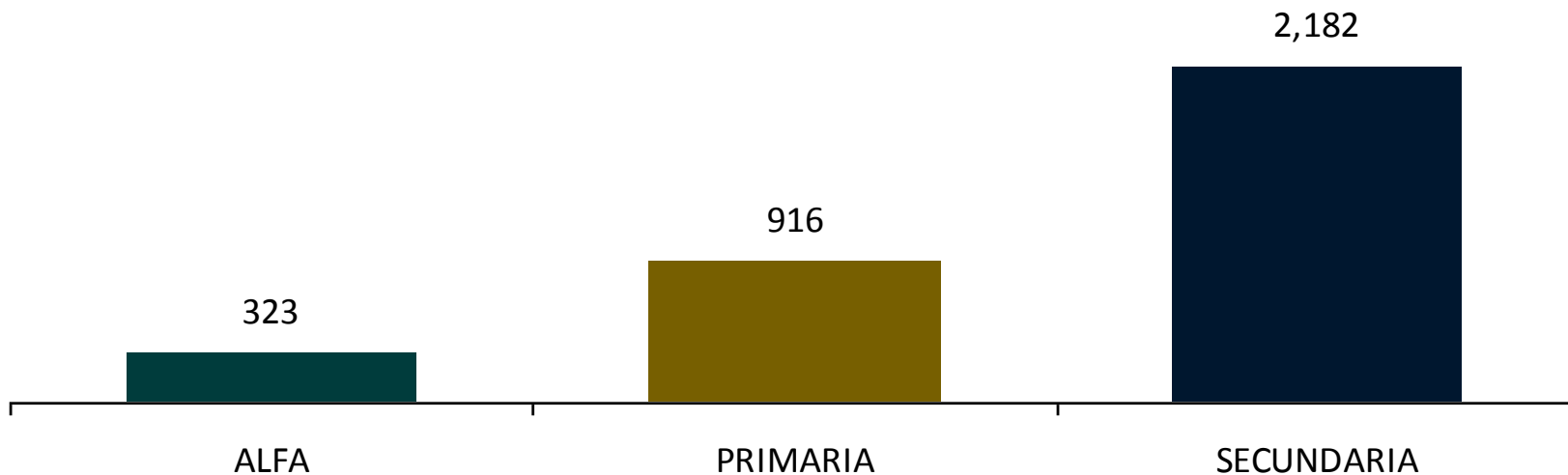
# SITUACIÓN PROGRAMÁTICA

# EDUCANDOS QUE CONCLUYEN NIVEL

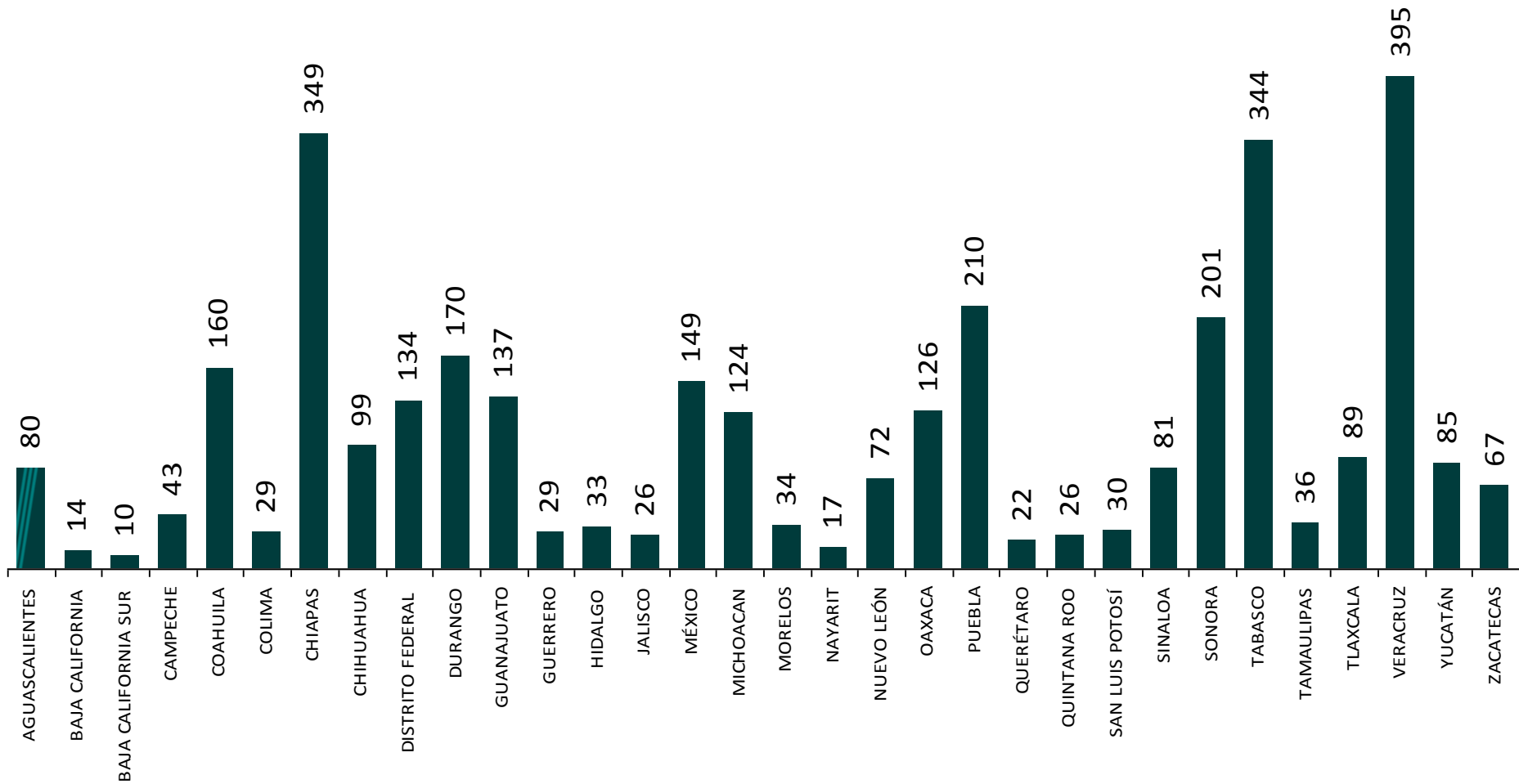
## LOGROS ENE-MAY

ALFA	PRIMARIA	SECUNDARIA	TOTAL
323	916	2,182	3,421

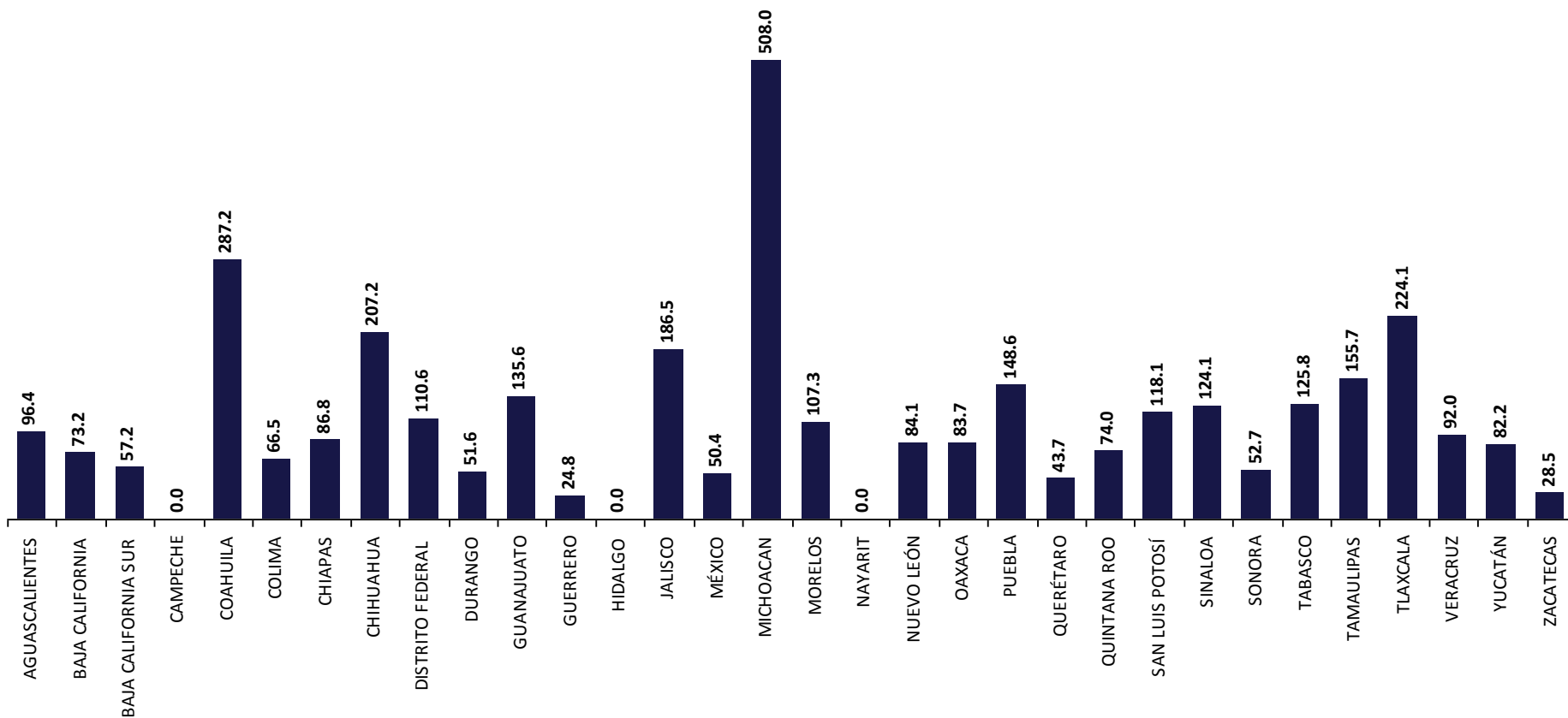
## UCNs ENE-MAY 2012 A NIVEL NACIONAL



## EDUCANDOS QUE CONCLUYEN NIVEL ENE-MAY



## ATENCIÓN CUMPLIMIENTO META-LOGRO ENE-MAY



## CONCLUSIÓN CUMPLIMIENTO META-LOGRO ENE-MAY

